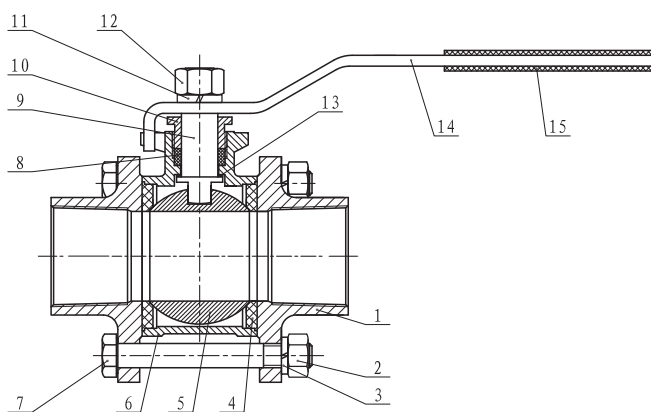


VÁLVULA DE ESFERA TRÊS CORPOS INOXIDÁVEL F/F

3 PIECES STAINLESS STEEL BALL VALVE F/F



DESCRIÇÃO DOS COMPONENTES - COMPONENTS DESCRIPTION

Ítem	Descrição - Description	Material - Material
1	Tampa - Cap	Aço Inoxidável - Stainless Steel AISI 316-1.4401
2	Porca - Nut	Aço Inoxidável - Stainless Steel AISI 304-1.4301
3	Anilhas de pressão - Pressure washers	Aço Inoxidável - Stainless Steel AISI 316-1.4401
4	Assento da esfera - Ball seat	PTFE+15%GF
5	Esfera - Ball	Aço Inoxidável - Stainless Steel AISI 316-1.4401
6	Corpo - Body	Aço Inoxidável - Stainless Steel AISI 316-1.4401
7	Parafusos hexagonais - Hexagonal screws	Aço Inoxidável - Stainless Steel AISI 316-1.4401
8	Anel de aperto - Packing ring	PTFE+15%GF
9	Eixo - Stem	Aço Inoxidável - Stainless Steel AISI 316-1.4401
10	Porca de aperto - Stem packing	Aço Inoxidável - Stainless Steel AISI 304-1.4301
11	Anilhas de pressão - Pressure washers	Aço Inoxidável - Stainless Steel AISI 316-1.4401
12	Porca - Nut	Aço Inoxidável - Stainless Steel AISI 304-1.4301
13	Junta do corpo - Body seal	PTFE+15%GF
14	Manípulo - Handle	Aço Inoxidável - Stainless Steel AISI 304-1.4301
15	Revestimento do manípulo - Handle sleeve	PVC azul - Blue PVC

CARACTERÍSTICAS BÁSICAS

- Válvula de esfera H/H.
- Fabricação em aço inoxidável CF8M (AISI 316).
- Pressão máxima de serviço: PN 63.
- Temperatura de serviço: -20 °C a 220 °C.
- Extremos roscados segundo NP EN 10226-1 e ISO 7-1.
- Comando manual por alavanca com sistema de bloqueio.
- Manípulo em AISI 304 revestido com PVC azul.
- Ideal para o transporte de água, gás e óleos.

APLICAÇÕES GERAIS

- Indústria química, alimentar, térmica e farmacêutica.
- Redes de água, gás, vapor, condensados e óleos.

Observações:

Dada a complexidade, variedade e grande quantidade de especificações particulares de cada instalação, em conjunção com a existência de diversos factores que podem afectar as condições de trabalho e natureza do produto, é da responsabilidade do utilizador final realizar os ensaios necessários para garantir o correcto funcionamento do produto em cada aplicação concreta.

A instalação do produto deverá ser realizada e mantida seguindo os códigos de boa prática e/ou normas existentes.

BASIC FEATURES

- Ball valve F/F.
- Made in CF8M (AISI 316).
- Maximum working pressure: PN 63.
- Working temperature: -20 °C to 220 °C.
- Female threads ends according to EN 10226-1 and ISO 7-1.
- Device locking system.
- Handle in AISI 304 with blue PVC sleeve.
- Ideal for water, air, oil and gas applications.

GENERAL APPLICATIONS

- Chemical, food, thermal and pharmaceutical industries.
- Water lines, gas, steam, condensates and oils.

Remarks:

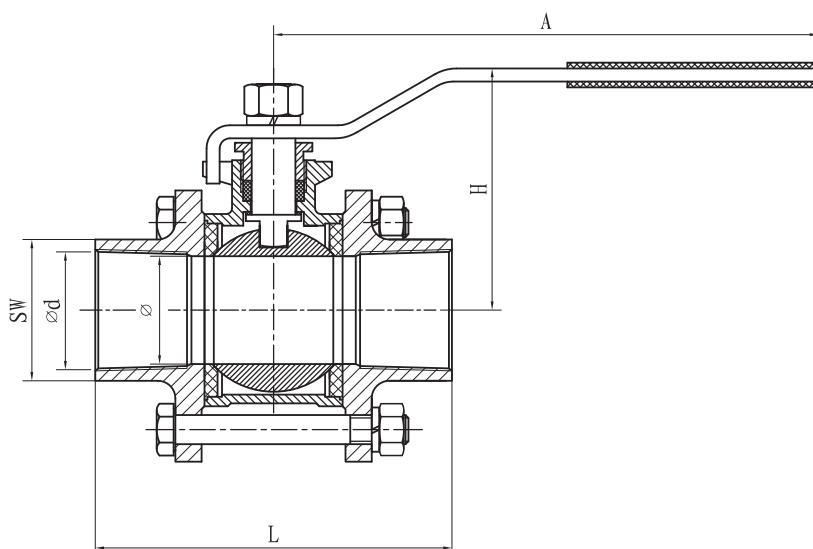
Due to the complexity, variety and large number of particular specifications for each installation, along with the existence of diverse factors which can affect the working conditions and nature of the product, it is the responsibility of the end-user to carry out the necessary tests to ensure the proper functioning of the product in any specific application.

Product installation must be carried out and maintained following the good practice codes and/or updated technical standards.

Rev.1 - 06.20
1/2

VÁLVULA DE ESFERA TRÊS CORPOS INOXIDÁVEL F/F

3 PIECES STAINLESS STEEL BALL VALVE F/F



INFORMAÇÃO TÉCNICA - TECHNICAL INFORMATION

Ød (inches)	COD.	PN	DIMENSÕES - DIMENSIONS					Peso aprox. Weight aprox. (kg)
			Ø (mm)	L (mm)	H (mm)	A (mm)	SW (mm)	
1/4"	IVB30061	63	12,5	60	48	95	21	0,265
3/8"	IVB30062	63	12,5	64	51	104	21	0,265
1/2"	IVB30063	63	15	75,1	50,5	95	26	0,400
3/4"	IVB30064	63	20	71	53	110	32	0,580
1"	IVB30065	63	25	79	64	112	32	0,800
1 1/4"	IVB30066	63	32	96	80	145	48	1,555
1 1/2"	IVB30067	63	38	102	83	145	54	1,954
2"	IVB30068	63	50	102	102	165	67	2,655
2 1/2"	IVB30069	63	65	159	118	230	85	5,250
3"	IVB3006A	63	76	179	125	230	99	7,320
4"	IVB3006C	63	94	220	169	300	128	17,86

Nota : Devido ao constante desenvolvimento dos nossos produtos, o desenho e os dados fornecidos podem ser alterados sem aviso prévio.

Note : Due to the continuous development of our products, specifications may be changed without notification at any time.

Rev.1-06.20
2/2



Polígono Industrial ATUSA - Agurain S/N - 01200 Salvatierra (Alava) España
Tel.: (+34) 945 18 00 00 Fax : (+34) 945 30 01 53 e-mail: ventas@atusa.es
www.atusa.es

